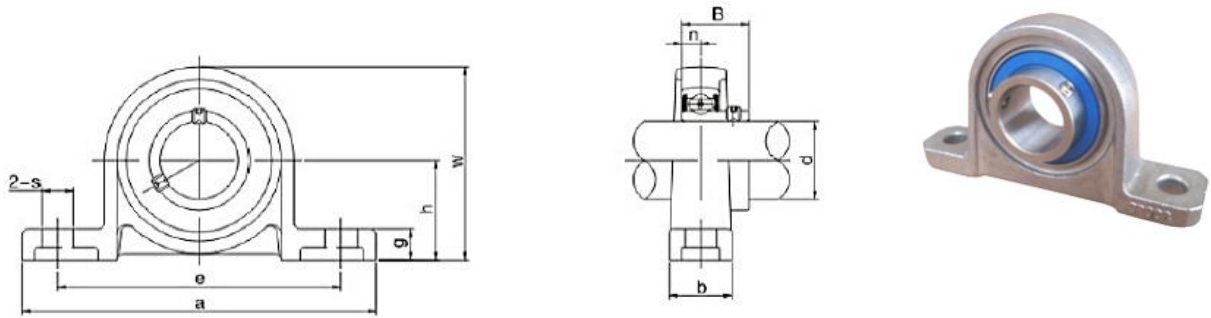
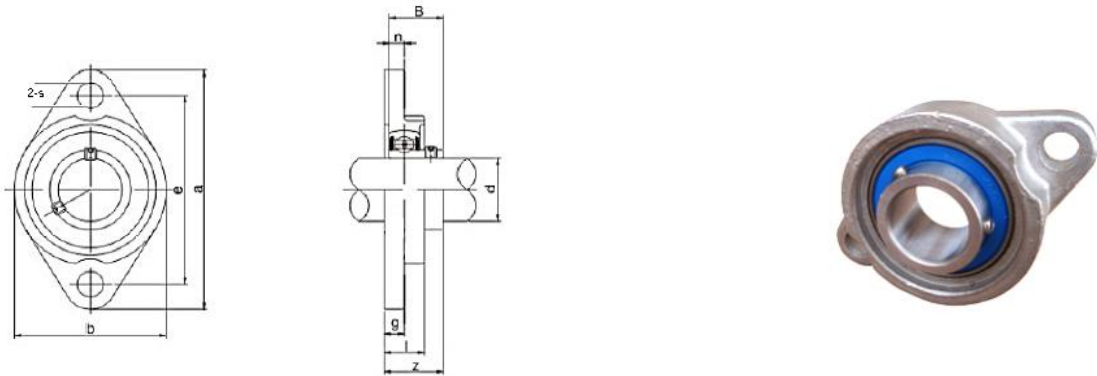


Composition:
Corps: Acier inox AISI 304 - Roulement: Acier inox AISI 440

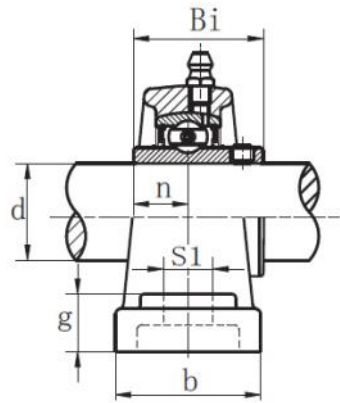
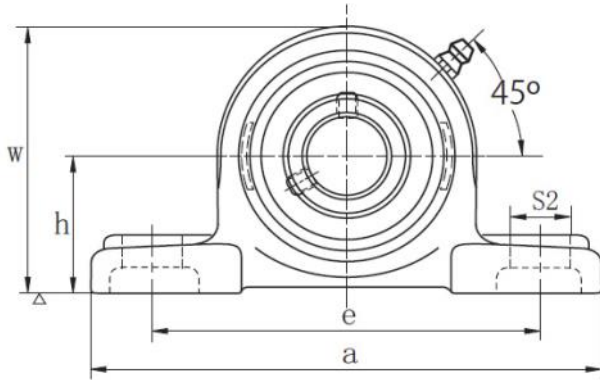
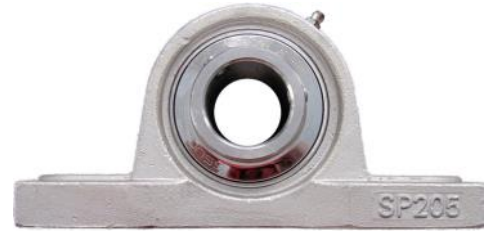


Références	Dimensions en mm											Charges kN		Poids g
	d Ø axe	h	W	e	a	g	b	n	B	2-s	Vis	Dyn C	St. Co	
SKP 000	10	18	35	53	67	6	16	4	14	7	M6	4.60	1.96	75
SKP 001	12	19	38	56	71	6	16	4	14.5	7	M6	5.09	2.40	95
SKP 002	15	22	43	63	80	7	16	4.5	16.5	7	M6	5.58	2.84	135
SKP 003	17	24	47	67	85	7	18	5	17.5	7	M6	5.97	3.28	165
SKP 004	20	28	55	80	100	9	20	6	21	10	M8	9.35	5.04	235
SKP 005	25	32	62	90	112	10	20	6	22.5	10	M8	10.1	5.83	295
SKP 006	30	36	70	106	132	11	26	6.5	24.5	13	M10	13.2	8.28	455
SKP 007	35	40	80	118	150	13.5	26	7	26.5	13	M10	15.92	10.29	760



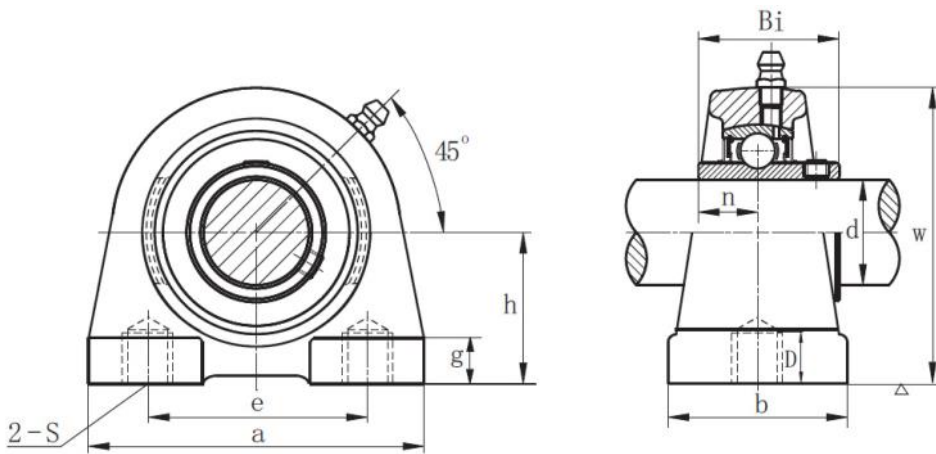
Références	Dimensions en mm											Charges kN		Poids g
	d Ø axe	a	e	b	l	g	n	B	Z	2-s	Vis	Dyn C	St. Co	
SKFL 000	10	60	45	36	11.5	5.5	4	14	15.5	7	M6	4.60	1.96	65
SKFL 001	12	63	48	38	11.5	5.5	4	14.5	16	7	M6	5.09	2.40	80
SKFL 002	15	67	53	42	13	6.5	4.5	16.5	17.5	7	M6	5.58	2.84	108
SKFL 003	17	71	56	45	14	7	5	17.5	18.5	7	M6	5.97	3.28	135
SKFL 004	20	89	71	55	16	8	6	21	22	10	M8	9.35	5.04	210
SKFL 005	25	95	75	60	16	8	6	22.5	23	10	M8	10.1	5.83	250
SKFL 006	30	112	85	70	18	9	6.5	24.5	27	13	M10	13.2	8.28	358
SKFL 007	35	122	98	80	20	10	7	26.5	29.5	13	M10	15.92	10.29	510

Composition:
 Corps: Acier inox AISI 304 - Roulement: Acier inox AISI 440
 La face d'appui du palier est pleine et ne présente pas d'évidement.



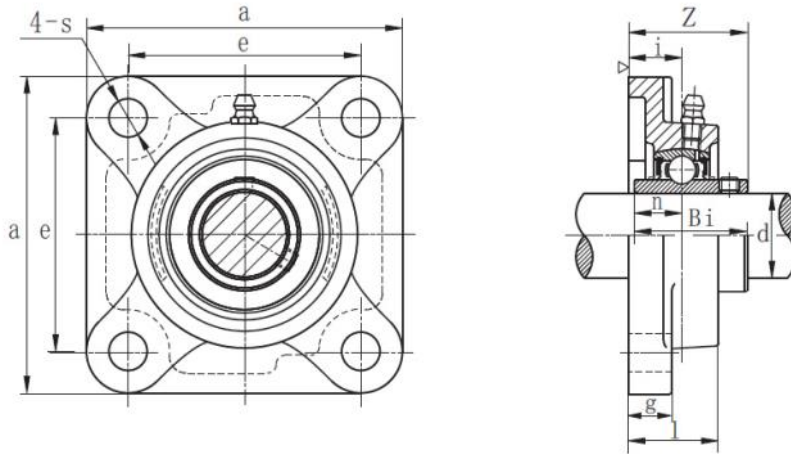
Références	Dimensions en mm												Charges kN		Poids kg
	d Ø axe	h	a	e	b	S2	S1	g	W	Bi	n	Vis	Dyn C	St. Co	
SUCP 202	15	30.2	127	95	38	19	13	14	64	31	12.7	M10	10.9	5.3	0.63
SUCP 203	17	30.2	127	95	38	19	13	14	64	31	12.7	M10	10.9	5.3	0.63
SUCP 204	20	33.3	127	95	38	19	13	14	64	31	12.7	M10	10.9	5.3	0.65
SUCP 205	25	36.5	140	105	38	19	13	15	71	34.1	14.3	M10	11.9	8.3	0.79
SUCP 206	30	42.9	165	121	48	20	17	17	84	38.1	15.9	M14	16.7	9.05	1.10
SUCP 207	35	47.6	167	127	48	20	17	18	93	42.9	17.5	M14	22	12.3	1.60
SUCP 208	40	49.2	184	137	54	20	17	18	100	49.2	19	M14	24.9	14.31	2.00
SUCP 209	45	54	190	146	54	20	17	20	106	49.2	19	M14	28.1	16.4	2.20
SUCP 210	50	57.2	206	159	60	23	20	21	113	51.6	19	M16	30.2	18.6	2.80
SUCP 211	55	63.5	219	171	60	23	20	23	125	55.6	22.2	M16	34	25.5	3.40
SUCP 212	60	69.8	241	184	70	23	20	25	138	65.1	25.4	M16	41	31.5	4.80
SUCP 213	65	76.2	265	203	70	28	25	27	150	65.1	25.4	M20	44.8	34.7	5.70
SUCP 214	70	79.4	266	210	72	28	25	27	156	74.6	30.2	M20	48.7	38.1	7.00
SUCP 215	75	82.6	275	217	72	31	25	28	163	77.8	33.3	M20	51.9	41.9	7.60

Composition:
 Corps: Acier inox AISI 304 - Roulement: Acier inox AISI 440
 La face d'appui du palier est pleine et ne présente pas d'évidement.



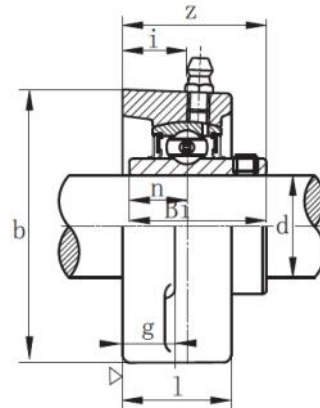
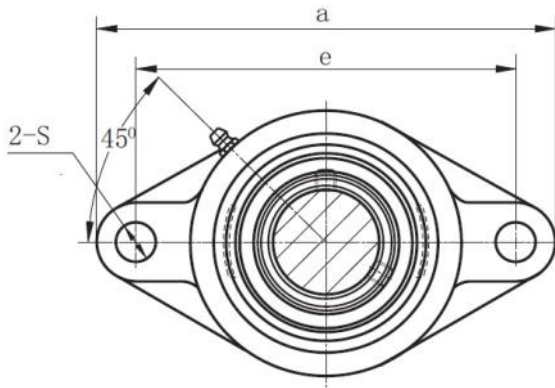
Références	Dimensions en mm												Charges kN		Poids kg
	d Ø axe	h	a	e	b	2-S	g	W	D	Bi	n	Vis	Dyn C	St. Co	
SUCPA 202	15	30.2	76	52	40	10	11	62	13	31	12.7	M10	10.9	5.3	0.64
SUCPA 203	17	30.2	76	52	40	10	11	62	13	31	12.7	M10	10.9	5.3	0.64
SUCPA 204	20	30.2	76	52	40	10	11	62	13	31	12.7	M10	10.9	5.3	0.64
SUCPA205	25	36.5	84	56	38	10	12	72	15	34.1	14.3	M10	11.9	8.3	0.83
SUCPA 206	30	42.9	94	66	50	14	12	84	18	38.1	15.9	M14	16.7	9.05	1.20
SUCPA 207	35	47.6	110	80	55	14	13	95	20	42.9	17.5	M14	22	12.3	1.70
SUCPA 208	40	49.2	116	84	58	14	13	100	20	49.2	19	M14	24.9	14.31	2.00
SUCPA 209	45	54.2	120	90	60	14	13	108	25	49.2	19	M14	28.1	16.4	2.20
SUCPA 210	50	57.2	130	94	64	16	14	116	25	51.6	19	M16	30.2	18.6	2.80

Composition:
 Corps: Acier inox AISI 304 - Roulement: Acier inox AISI 440
 Palier applique avec évidement en standard.
 Pour palier applique avec face d'appui Sans Evidement ajouter le suffixe SE
 Exemple: SUCF 208 SE



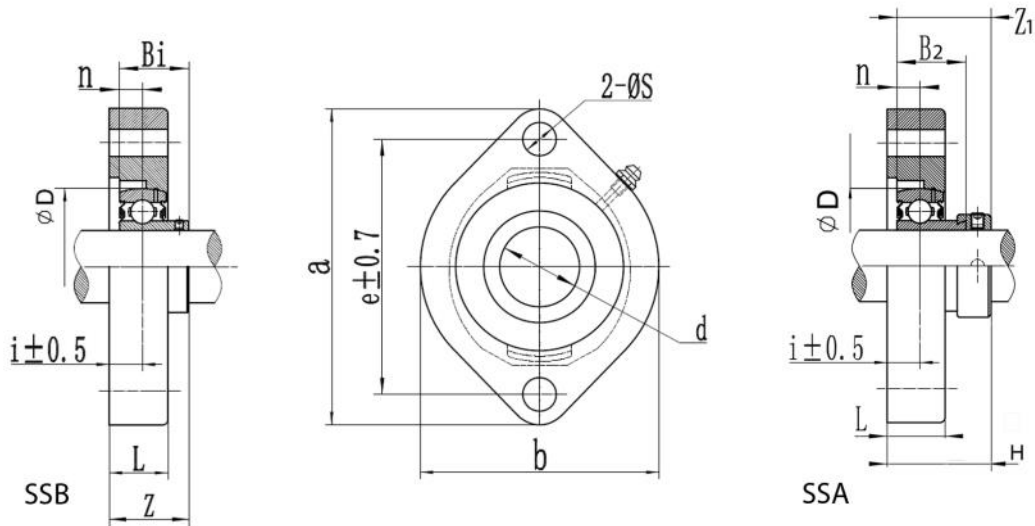
Références	Dimensions en mm											Charges kN		Poids kg
	d Ø axe	a	e	i	g	l	4-S	Z	Bi	n	Vis	Dyn C	St. Co	
SUCF 202	15	86	64	15	12	25.5	12	33.3	31	12.7	M10	10.9	5.3	0.63
SUCF 203	17	86	64	15	12	25.5	12	33.3	31	12.7	M10	10.9	5.3	0.63
SUCF 204	20	86	64	15	12	25.5	12	33.3	31	12.7	M10	10.9	5.3	0.63
SUCF 205	25	95	70	16	14	27	12	35.8	34.1	14.3	M10	11.9	8.3	0.82
SUCF 206	30	108	83	18	14	31	12	40.2	38.1	15.9	M10	16.7	9.05	1.10
SUCF 207	35	117	92	19	16	34	14	44.4	42.9	17.5	M12	22	12.3	1.50
SUCF 208	40	130	102	21	16	36	16	51.2	49.2	19	M14	24.9	14.31	1.90
SUCF 209	45	137	105	22	18	38	16	52.2	49.2	19	M14	28.1	16.4	2.30
SUCF 210	50	143	111	22	18	40	16	54.6	51.6	19	M16	30.2	18.6	2.50
SUCF 211	55	162	130	25	20	43	19	58.4	55.6	22.2	M16	34	25.5	3.40
SUCF 212	60	175	143	29	20	48	19	68.7	65.1	25.4	M16	41	31.5	4.40
SUCF 213	65	187	149	30	20	50	19	69.7	65.1	25.4	M16	44.8	34.7	5.30
SUCF 214	70	193	152	31	22	54	19	75.4	74.6	30.2	M16	48.7	38.1	6.00
SUCF 215	75	200	159	34	24	56	19	78.5	77.8	33.3	M16	51.9	41.9	6.60

Composition:
 Corps: Acier inox AISI 304 - Roulement: Acier inox AISI 440
 Palier applique avec évidement en standard.
 Pour palier applique avec face d'appui Sans Evidement ajouter le suffixe SE
 Exemple: SUCFL 208 SE



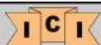
Références	Dimensions en mm												Charges kN		Poids kg
	d Ø axe	a	e	i	g	l	2-S	b	Z	Bi	n	Vis	Dyn C	St. Co	
SUCFL 202	15	113	90	15	11	25.5	12	60	33.3	31	12.7	M10	10.9	5.3	0.49
SUCFL 203	17	113	90	15	11	25.5	12	60	33.3	31	12.7	M10	10.9	5.3	0.49
SUCFL 204	20	113	90	15	11	25.5	12	60	33.3	31	12.7	M10	10.9	5.3	0.49
SUCFL 205	25	130	99	16	13	27	16	68	35.8	34.1	14.3	M14	11.9	8.3	0.63
SUCFL 206	30	148	117	18	13	31	16	80	40.2	38.1	15.9	M14	16.7	9.05	0.94
SUCFL 207	35	161	130	19	14	34	16	90	44.4	42.9	17.5	M14	22	12.3	1.20
SUCFL 208	40	175	144	21	14	36	16	100	51.2	49.2	19	M14	24.9	14.31	1.60
SUCFL 209	45	188	148	22	15	38	19	108	52.2	42.9	19	M16	28.1	16.4	1.90
SUCFL 210	50	197	157	22	15	40	19	115	54.6	51.6	19	M16	30.2	18.6	2..30
SUCFL 211	55	224	184	25	18	43	19	130	58.4	55.6	22.2	M16	34	25.5	3.20
SUCFL 212	60	250	202	29	18	48	23	140	68.7	65.1	25.4	M20	41	31.5	4.10

Composition:
 Corps: Acier inox AISI 304 - Roulement: Acier inox AISI 440
 Palier applique, face d'appuie sans évidement en standard.

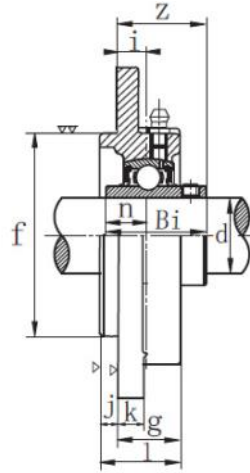
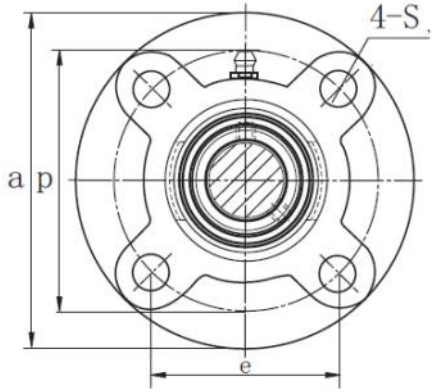


Références		Dimensions en mm														Charges kN		Poids kg	
Avec Rls SSB	Avec Rls SSA	d Ø axe	a	D	e	i	L	2 ØS	b	Bi	B2	Z	Z1	H	n	Dyn C	St. Co	Avec Rls . SSB	Avec Rls . SSA
SSBFD 201	SSAFD 201	12	81	40	63.5	8.5	15	7	58.7	22	19.1	24.5	28.6	31.1	6	7.82	3.58	0.33	0.37
SSBFD 202	SSAFD 202	15	81	40	63.5	8.5	15	7	58.7	22	19.1	24.5	28.6	31.1	6	7.82	3.58	0.37	0.39
SSBFD 203	SSAFD 203	17	81	40	63.5	8.5	15	7	58.7	22	19.1	24.5	28.6	31.1	6	7.82	3.58	0.38	0.41
SSBFD 204	SSAFD 204	20	90.5	47	71.4	9.5	17	9	66.5	25	21.5	27.5	31	33.5	7	10.9	5.3	0.41	0.43
SSBFD 205	SSAFD 205	25	97	52	76.2	9.5	17.5	9	71	27	21.5	29	31	33	7.5	11.9	8.3	0.46	0.49
SSBFD 206	SSAFD 206	30	112.5	62	90.5	11.5	20.5	11.5	84	30	23.8	33.5	35.7	39.2	8	16.7	9.05	0.76	0.81
SSBFD 207	SSAFD 207	35	126	72	100	12.5	22	11.5	94	32	25.4	36	38.9	42.9	8.5	22	12.3	1	1.15
<i>SSBFD 208</i>	<i>SSAFD 208</i>	40	148	80	119	14.5	25	13.5	104	34	30.2	39.5	43.7	49.2	9	24.9	14.31	1.2	1.4

Note: Les *SSBFD et SSAFD 208* ne sont disponibles que sur demande au jour de la création de ce document, nous consulter.

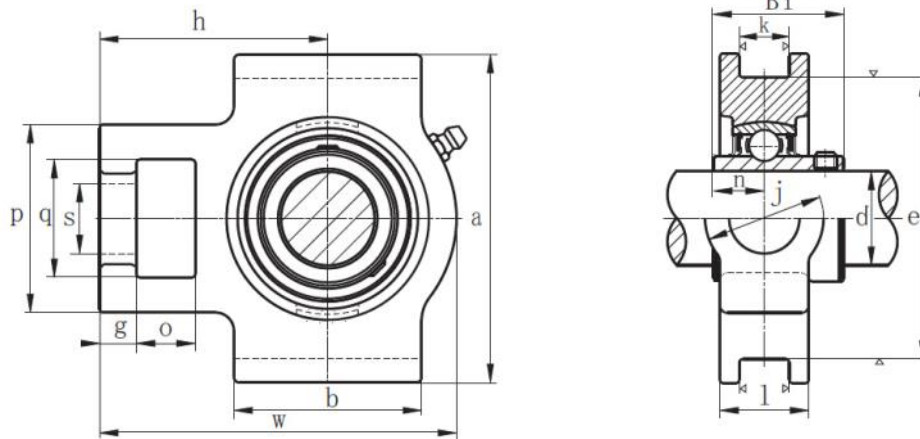


Composition:
 Corps: Acier inox AISI 304 - Roulement: Acier inox AISI 440
 La face d'appui du palier est pleine et ne présente pas d'évidement.



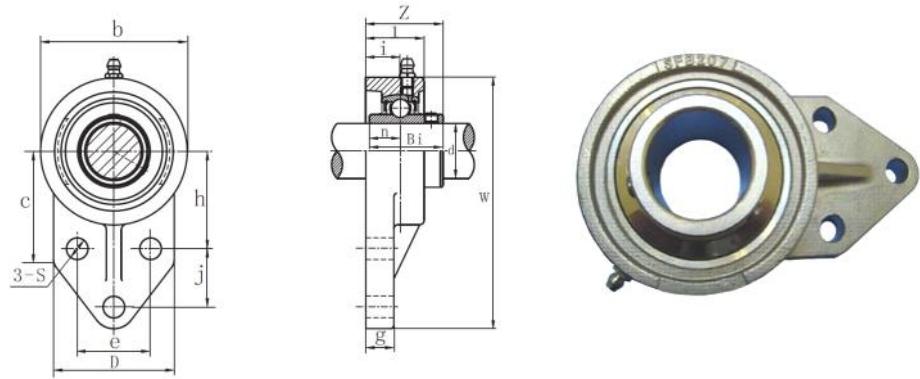
Références	Dimensions en mm															Charges kN		Poids kg
	d Ø axe	a	p	e	i	l	4-S	j	k	g	f	Z	Bi	n	Vis	Dyn C	St. Co	
SUCFC 202	15	100	78	55.1	10	25.5	12	5	7	20.5	62	28.3	31	12.7	M10	10.9	5.3	0.78
SUCFC 203	17	100	78	55.1	10	25.5	12	5	7	20.5	62	28.3	31	12.7	M10	10.9	5.3	0.78
SUCFC 204	20	100	78	55.1	10	25.5	12	5	7	20.5	62	28.3	31	12.7	M10	10.9	5.3	0.78
SUCFC 205	25	115	90	63.6	10	27	12	6	7	21	70	29.8	34.1	14.3	M10	11.9	8.3	0.95
SUCFC 206	30	125	100	70.7	10	31	12	8	8	23	80	32.2	38.1	15.9	M10	16.7	9.05	1.40
SUCFC 207	35	135	110	77.8	11	34	14	8	9	26	90	36.4	42.9	17.5	M12	22	12.3	1.70
SUCFC 208	40	145	120	84.8	11	36	14	10	9	26	100	41.2	49.2	19	M12	24.9	14.31	2.00
SUCFC 209	45	160	132	93.3	10	38	16	12	10	26	105	40.2	49.2	19	M14	28.1	16.4	2.80
SUCFC 210	50	165	138	97.6	10	40	16	12	14	28	110	42.6	51.6	19	M14	30.2	18.6	3.00
SUCFC 211	55	185	150	106.1	13	42	19	12	15	31	125	46.4	55.6	22.2	M16	34	25.5	4.00
SUCFC 212	60	195	160	113.1	17	48	19	12	15	36	135	56.7	65.1	25.4	M16	41	31.5	4.70

Composition:
 Corps: Acier inox AISI 304 - Roulement: Acier inox AISI 440
 La face d'appui du palier est pleine et ne présente pas d'évidement.



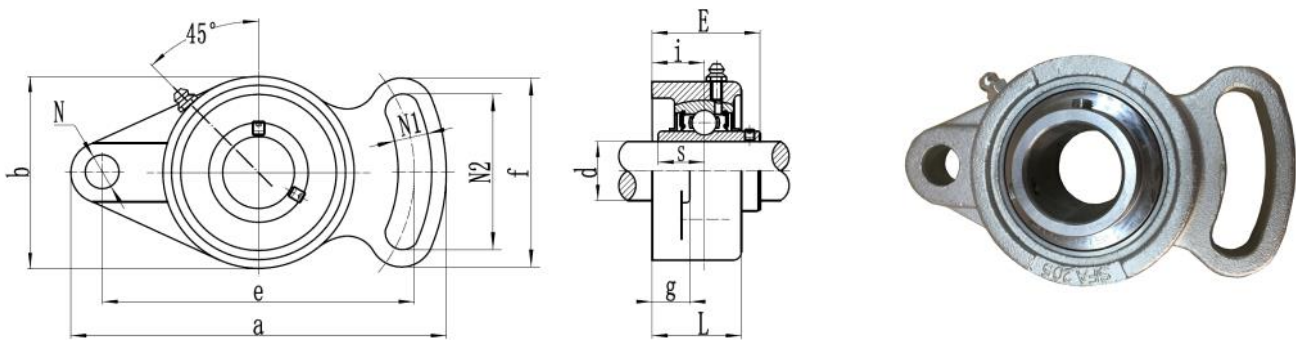
Références	Dimensions en mm																Charges kN		Poids kg
	d Ø axe	O	g	p	q	s	b	K	e	a	W	j	l	h	Bi	n	Dyn C	St. Co	
SUCT 202	15	16	10	51	32	19	51	12	76	89	94	32	21	61	31	12.7	10.9	5.3	0.79
SUCT 203	17	16	10	51	32	19	51	12	76	89	94	32	21	61	31	12.7	10.9	5.3	0.79
SUCT 204	20	16	10	51	32	19	51	12	76	89	94	32	21	61	31	12.7	10.9	5.3	0.79
SUCT 205	25	16	10	51	32	19	51	12	76	89	97	32	24	62	34.1	14.3	11.9	8.3	0.83
SUCT 206	30	16	10	56	37	22	57	12	89	102	113	37	28	70	38.1	15.9	16.7	9.05	1.30
SUCT 207	35	16	13	64	37	22	64	12	89	102	129	37	30	78	42.9	17.65	22	12.3	1.30
SUCT 208	40	19	16	83	49	29	83	16	102	114	144	49	33	88	49.2	19	24.9	14.31	2.40
SUCT 209	45	19	16	83	49	29	83	16	102	117	144	49	35	87	49.2	19	28.1	16.4	2.40
SUCT 210	50	19	16	83	49	29	86	16	102	117	149	49	37	90	51.6	19	30.2	18.6	2.50
SUCT 211	55	25	19	102	64	35	95	22	130	146	171	64	38	106	55.1	22.2	34	25.5	4.00
SUCT 212	60	32	19	102	64	35	102	22	130	146	194	64	42	119	65.1	25.4	41	31.5	5.00

Composition:
 - Corps
 Acier inox AISI 304
 - Roulement:
 Acier inox AISI 440
 - Face d'appui du palier :
 Pleine, sans évidement.



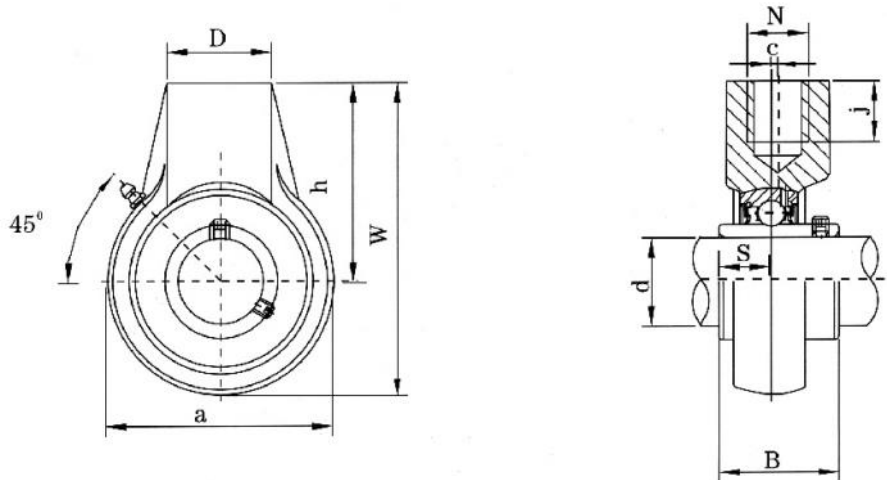
Références	Dimensions en mm															Charges kN		Poids kg
	d Ø axe	W	b	c	D	l	3-S	g	h	j	e	i	Z	Bi	n	Dyn C	St. Co	
SUCFB 201, 202, 203	12, 15, 17	110	62	52	52	25.5	10	13	42	27	32	15	33.3	31	12.7	10.9	5.3	0.68
SUCFB 204	20	110	62	52	52	25.5	10	13	42	27	32	15	33.3	31	12.7	10.9	5.3	0.64
SUCFB 205	25	116	68	52	56	27	10	13	45	27	34	16	35.7	34	14.3	11.9	8.3	0.79
SUCFB 206	30	132	80	55	65	31	10	13	50	29	40	18	40.2	38.12	15.9	16.7	9.05	0.95
SUCFB 207	35	144	90	62	70	34	10	15	55	32	46	19	44.4	42.9	17.5	22	12.3	1.30
SUCFB 208	40	164	100	72	78	36	12	16	60	41	50	21	51.2	49.2	19	24.9	14.31	1.80
SUCFB 209	45	175	106	76	80	38	12	18	65	43	54	22	52.2	49.2	19	28.1	16.4	2.00
SUCFB 210	50	184	112	82	86	40	12	18	68	46	58	22	54.6	51.6	19	30.2	18.6	2.36
SUCFB 211	55	207	130	86	90	43	14	18	78	50	62	25	58.4	55.6	22.2	34	25.5	3.15
SUCFB 212	60	223	140	90	94	48	14	18	84	55	66	29	68.7	65.1	25.4	41	31.5	3.99

ICI Palier tendeur orientable tout INOX, série SFA

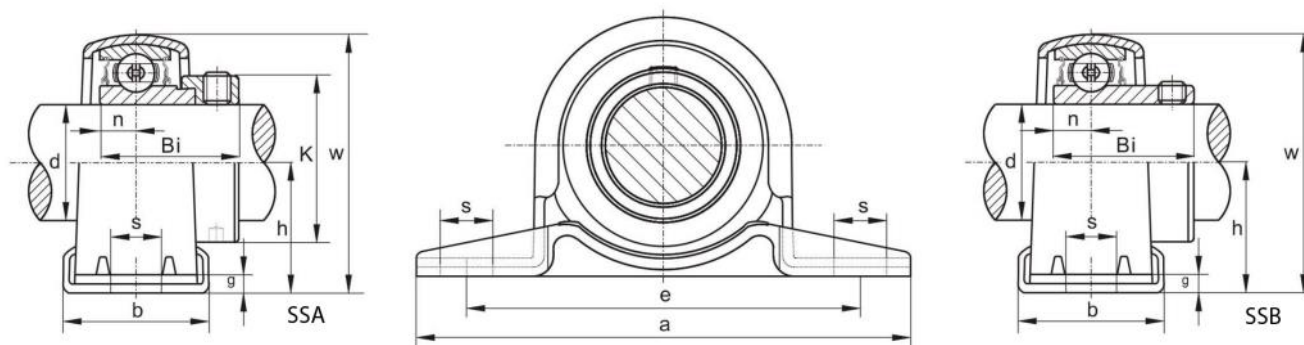


Références	Dimensions en mm													Charges kN		Poids kg
	d Ø axe	a	e	i	b	g	L	f	N	N1	N2	E	S	Dyn C	St. Co	
SUCFA 201, 202, 203	12, 15, 17	98	78	15	60	12	25.5	54	10	10	40	33.3	12.7	10.9	5.3	0.70
SUCFA 204	20	98	78	15	60	12	25.5	54	10	10	40	33.3	12.7	10.9	5.3	0.50
SUCFA 205	25	125	99	16	68	14	27	65	12	13	51	35.8	14.3	11.9	8.3	0.65
SUCFA 206	30	144	117	18	80	14	31	72	12	13	58	40.2	15.9	16.7	9.05	0.95
SUCFA 208	40	175	144	21	105	16	38	87	15	15	71	51.2	19	24.9	14.31	1.60

Composition:
Corps: Acier inox AISI 304 - Roulement: Acier inox AISI 440



Références	Dimensions en mm										Charges kN		Poids kg
	d Ø axe	a	D	w	h	c	j	N	B	S	Dyn C	St. Co	
SUCHA 201	12	64	40	96	64	0	19	G¾	31	12.7	10.34	5.37	0.90
SUCHA 202	15	64	40	96	64	0	19	G¾	31	12.7	10.34	5.37	0.90
SUCHA 203	17	64	40	96	64	0	19	G¾	31	12.7	10.34	5.37	0.80
SUCHA 204	20	64	40	96	64	0	19	G¾	31	12.7	10.34	5.37	0.70
SUCHA 205	25	78	40	103	64	0	19	G¾	34.1	14.3	11.31	6.34	0.90
SUCHA 206	30	78	40	103	64	0	19	G¾	38.1	15.9	15.74	9.12	0.90
SUCHA 207	35	92	40	116	70	0	19	G¾	42.9	17.5	20.75	12.44	1.25
SUCHA 208	40	96	40	121	73	2	19	G¾	49.2	19	23.49	14.37	1.35
SUCHA 209	45	108	48	136	82	5	21	G1	49.2	19	27.54	17.20	1.80
SUCHA 210	50	118	48	142	83	5	21	G1	51.6	19	27.46	18.81	2.10
SUCHA 211	55	126	60	150	87	7	25	G1¼	55.6	22.2	35.05	23.74	2.70
SUCHA 212	60	142	60	173	102	9	28	G1¼	65.1	25.4	42.31	29.23	3.80
SUCHA 213	65	166	70	200	117	9.5	32	G1½	65.1	25.4	46.18	32.28	6.61



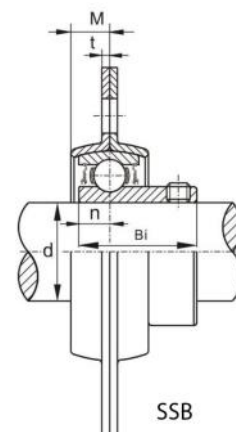
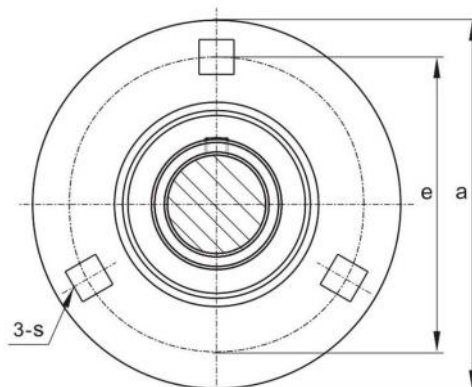
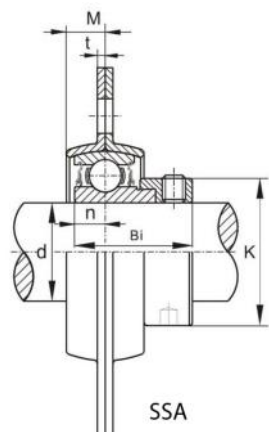
Série SSAPP 200
avec roulement série SSA

Série SSBPP 200
avec roulement série SSB

Références	Dimensions mm											Vis	Roult.	Poids kg
	d	h	a	e	b	S	g	w	n	Bi	k			
SSAPP 201	12	22.2	86	68	25	9.5	3	43.8	6	28.6	28.6	M8	SSA 201	0.19
SSAPP 202	15	22.2	86	68	25	9.5	3	43.8	6	28.6	28.6	M8	SSA 202	0.19
SSAPP 203	17	22.2	86	68	25	9.5	3	43.8	6	28.6	28.6	M8	SSA 203	0.19
SSAPP 204	20	25.4	98	76	32	9.5	3	50.5	7	31	33.3	M8	SSA 204	0.23
SSAPP 205	25	28.6	108	86	32	11.5	4	56.6	7.5	31	38.1	M10	SSA 205	0.32
SSAPP 206	30	33.3	117	95	38	11.5	4	66.3	8	35.7	44.5	M10	SSA 206	0.50

Références	Dimensions mm											Vis	Roult.	Poids kg
	d	h	a	e	b	S	g	w	n	Bi				
SSBPP 201	12	22.2	86	68	25	9.5	3	43.8	6	22	M8	SSB 201	0.16	
SSBPP 202	15	22.2	86	68	25	9.5	3	43.8	6	22	M8	SSB 202	0.16	
SSBPP 203	17	22.2	86	68	25	9.5	3	43.8	6	22	M8	SSB 203	0.16	
SSBPP 204	20	25.4	98	76	32	9.5	3	50.5	7	25	M8	SSB 204	0.23	
SSBPP 205	25	28.6	108	86	32	11.5	4	56.6	7.5	27	M10	SSB 205	0.28	
SSBPP 206	30	33.3	117	95	38	11.5	4	66.3	8	30	M10	SSB 206	0.47	

Composition: Corps de palier en tôle Inox 304 L, Roulement: Acier inox SUS 440. Température de fonctionnement: - 20°C + 120°C
Nous consulter si autres dimensions ou si un autre roulement utilisé



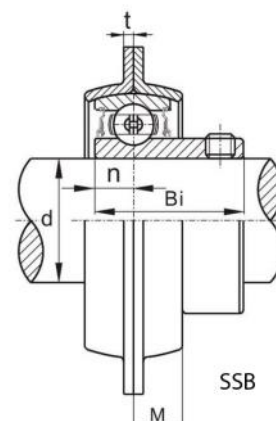
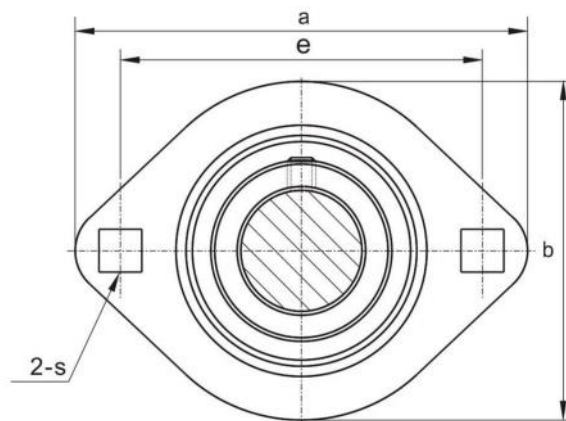
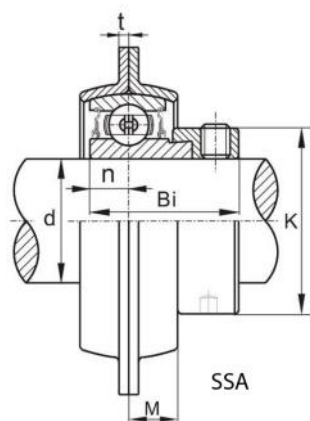
Série SSAPF 200
avec roulement série SSA

Série SSBPF 200
avec roulement série SB

Références	Dimensions mm									Vis	Roult.	Poids kg
	d	a	e	M	t	s	n	B1	K			
SSAPF 201	12	81	63.5	7	2	7.1	6	28.6	28.6	M6	SSA 201	0.30
SSAPF 202	15	81	63.5	7	2	7.1	6	28.6	28.6	M6	SSA 202	0.30
SSAPF 203	17	81	63.5	7	2	7.1	6	28.6	28.6	M6	SSA 203	0.30
SSAPF 204	20	90	71.5	8	2	9	7	31	33.3	M8	SSA 204	0.33
SSAPF 205	25	95	76	9	2	9	7.5	31	38.1	M8	SSA 205	0.42
SSAPF 206	30	113	90.5	9.5	2.6	11	8	35.7	44.5	M10	SSA 206	0.65

Références	Dimensions mm									Vis	Roult.	Poids kg
	d	a	e	M	t	s	n	B1				
SSBPF 201	12	81	63.5	7	2	7.1	6	22		M6	SSB 201	0.27
SSBPF 202	15	81	63.5	7	2	7.1	6	22		M6	SSB 202	0.27
SSBPF 203	17	81	63.5	7	2	7.1	6	22		M6	SSB 203	0.27
SSBPF 204	20	90	71.5	8	2	9	7	25		M8	SSB 204	0.33
SSBPF 205	25	95	76	9	2	9	7.5	27		M8	SSB 205	0.38
SSBPF 206	30	113	90.5	9.5	2.6	11	8	30		M10	SSB 206	0.62

Composition: Corps de palier en tôle Inox 304 L, Roulement: Acier inox SUS 440. Température de fonctionnement: - 20°C + 120°C
Nous consulter si autres dimensions ou si un autre roulement utilisé



Série SSAPFL 200
avec roulement série SSA

Série SSBPFL 200
avec roulement série SSB

Références	Dimensions mm										Vis	Roult.	Poids kg
	d	a	e	M	b	t	s	n	B1	K			
SSAPFL 201	12	81	63.5	7	59	2	7.1	6	28.6	28.6	M6	SSA 201	0.22
SSAPFL 202	15	81	63.5	7	59	2	7.1	6	28.6	28.6	M6	SSA 202	0.22
SSAPFL 203	17	81	63.5	7	59	2	7.1	6	28.6	28.6	M6	SSA 203	0.22
SSAPFL 204	20	90	71.5	8	67	2	9	7	31	33.3	M8	SSA 204	0.24
SSAPFL 205	25	95	76	9	71	2	9	7.5	31	38.1	M8	SSA 205	0.32
SSAPFL 206	30	113	90.5	9.5	84	2.6	11	8	35.7	44.5	M10	SSA 206	0.41

Références	Dimensions mm										Vis	Roult.	Poids kg
	d	a	e	M	b	t	s	n	B1				
SSBPFL 201	12	81	63.5	7	59	2	7.1	6	22		M6	SSB 201	0.19
SSBPFL 202	15	81	63.5	7	59	2	7.1	6	22		M6	SSB 202	0.19
SSBPFL 203	17	81	63.5	7	59	2	7.1	6	22		M6	SSB 203	0.19
SSBPFL 204	20	90	71.5	8	67	2	9	7	25		M8	SSB 204	0.24
SSBPFL 205	25	95	76	9	71	2	9	7.5	27		M8	SSB 205	0.28
SSBPFL 206	30	113	90.5	9.5	84	2.6	11	8	30		M10	SSB 206	0.38

Composition: Corps de palier en tôle Inox 304 L, Roulement: Acier inox SUS 440. Température de fonctionnement: - 20°C + 120°C
Nous consulter si autres dimensions ou si un autre roulement utilisé